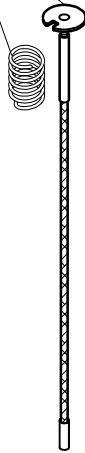
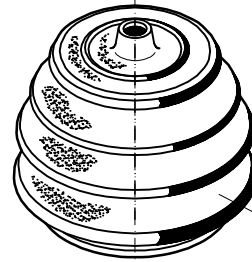


NS0 ES46VJ-150
NS0 ES46VJ-185
NS0 ES46VJ-220



NS0 ES15-65

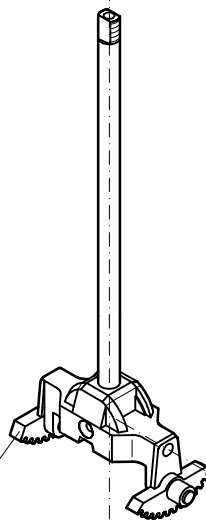


V041N



NS0 ES5H

NS162E-110
NS162E-140
NS162E-180
NS162E-220

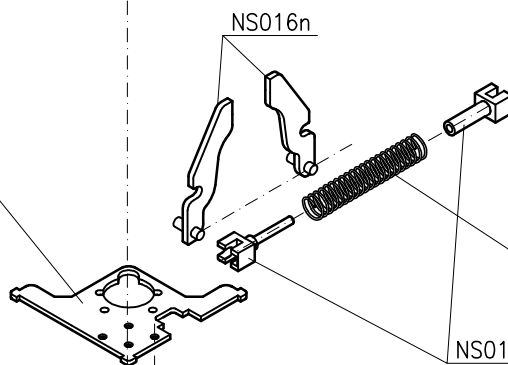


NS034M8x1

NS034L8x1

NS016n

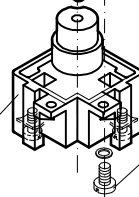
NS031K2



NS029-10
bis
NS029-15

NS015

NS0 ES81-0
NS0 ES81-S
NS0 ES81-U



DIN85
M4x6



Spobu Ident.-Nr.	Typ	Bezeichnung	Description	EUR
13611	DIN 85 M4x6	Befestigungsschraube	screw	
11771	NS0 ES15-65	Griff-Isorohr	shaft cover	
13777	NS0 ES46VJ-150	Biegsame Welle einstellbar, für Hebel 110 mm	flex. shaft	
13104	NS0 ES46VJ-185	Biegsame Welle einstellbar, für Hebel 140 mm	flex.shaft	
13103	NS0 ES46VJ-220	Biegsame Welle einstellbar, für Hebel 180 mm	flex.shaft	
13096	NS0 ES5H	Stulpenhalter	ring	
13784	NS0 ES81 O	Schaltelement	contact block	
13785	NS0 ES81 S	Schaltelement	contact block	
13786	NS0 ES81 U	Schaltelement	contact block	
13202	NS015	Federführung	spring guide	
13199	NS016N	Rückstellhebel je Paar	arm	
13050	NS029-10	Rückstellfeder	spring	
13049	NS029-11	Rückstellfeder	spring	
13048	NS029-12	Rückstellfeder	spring	
13052	NS029-13	Rückstellfeder	spring	
13051	NS029-15	Rückstellfeder	spring	
13200	NS031K2	Schalterplatte	mounting plate	
12516	NS034L8x1	Achszapfen	pin	
12767	NS034M8x1	Mutter	hexagon nut	
13443	NS162E-110	Zahnkalotte kpl. mit Griffstängel	yoke with shaft	
13444	NS162E-140	Zahnkalotte kpl. mit Griffstängel	yoke with shaft	
13446	NS162E-180	Zahnkalotte kpl. mit Griffstängel	yoke with shaft	
13447	NS162E-220	Zahnkalotte kpl. mit Griffstängel	yoke with shaft	
11960	V041N	Gummistulpe (Rosette 96x96 mm)	rubber boot	

